



238,6

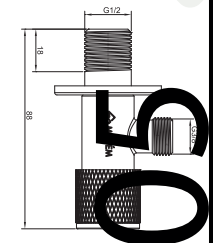
222,5




1/4 fordulatos gyorsnyitás



49



105




Stardust

MOFÉM

Stardust

Kerámias sarokszelep, Metál szürke
Ceramic angle valve, Gun Gray
1/2" - 3/8"
15034280GM




5 199584 1703195

MOFÉM

Stardust

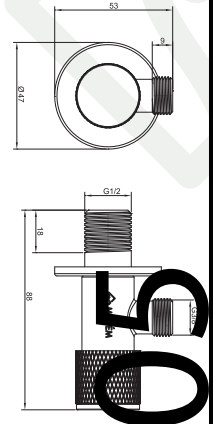
Kerámias sarokszelep
1/2" - 3/8"
15034280GM



5 199584 1703195

Teljesítményhatékonyság elérése
www.mofem.hu/minosegi-ta...
Gyártó/Forralmazó • Producer/Distributor
STROHM MOFÉM Zrt.
9200 Mosonmagyaróvár, Ten. u. 92.
www.mofem.hu

MOFÉM




15034280GM


HU Stardust Kerámias sarokszelep, Metál szürke
EN Stardust Ceramic angle valve, Gun Gray
RO Stardust Supapă unghiuată ceramică, Gun Gray
RU Stardust Керамический угловой вентиль, Gun Gray


MOFÉM


Stardust

HU Szivárgásmertességi és tartóssági vizsgálat a DIN3227 szabvány szerint (+2 000 ciklus). AZ EN1213 szabvány mechanikai, hidraulikai és akusztikai követelményei szerint (+10 000 ciklus), 1/4 fordulatos zárórendszer.
EN Leak tightness and durability test according to the DIN 3227 standard (+2 000 cycles). Mechanical, hydraulic, and acoustic requirements of the EN 1213 standard (+10 000 cycles), 1/4 turn closing system.









MOFÉM

8010055_ED-01

